



MOTOREINBAU  
ENGINE ATTACHMENT

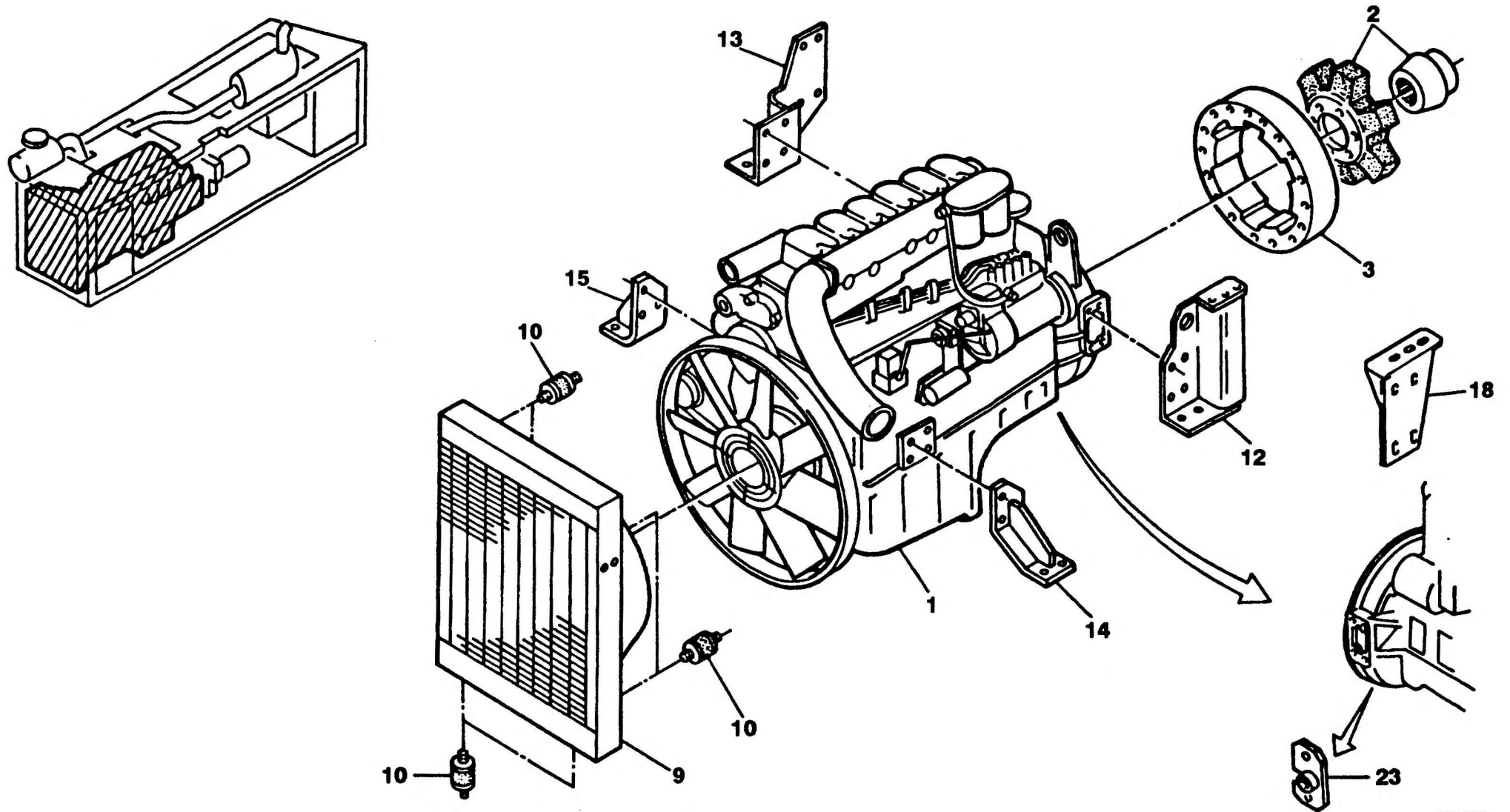
BILDTAFEL  
PICTORIAL DISPLAY

KMK 6200  
BE 660  
G 626

09.91

2220098-ETL

1/2



A08\_222



MOTOREINBAU  
ENGINE ATTACHMENT

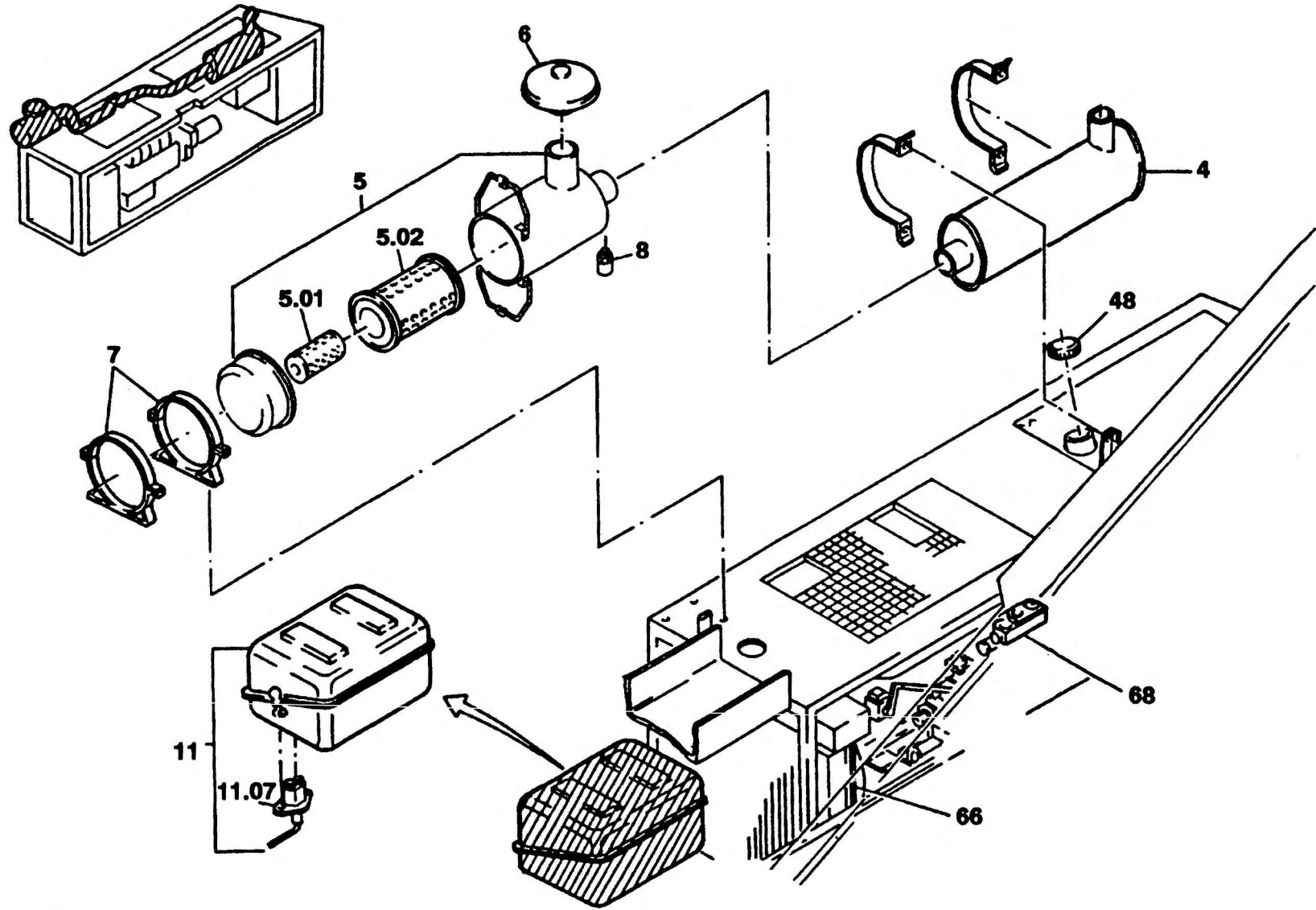
BILDTAFEL  
PICTORIAL DISPLAY

09.91

2220098-ETL

2/2

KMK 6200  
BE 660  
G 626



A00\_223